

[19] 中华人民共和国国家知识产权局

[51] Int. Cl.

C08L 83/10 (2006.01)

C08L 69/00 (2006.01)

B29C 45/00 (2006.01)



[12] 发明专利申请公布说明书

[21] 申请号 200810176663.3

[43] 公开日 2009年5月20日

[11] 公开号 CN 101434750A

[22] 申请日 2008.11.14

[21] 申请号 200810176663.3

[30] 优先权

[32] 2007.11.14 [33] JP [31] 2007-295743

[71] 申请人 帝人化成株式会社

地址 日本东京都

[72] 发明人 桧垣勇次 山中克浩 鹿岛启一

[74] 专利代理机构 隆天国际知识产权代理有限公司

代理人 高龙鑫 马少东

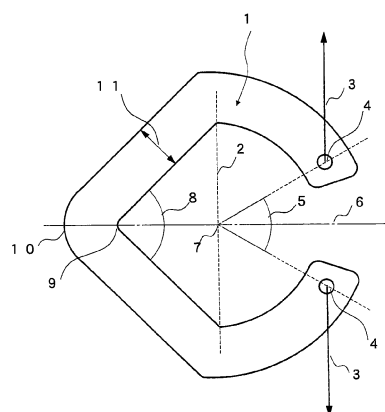
权利要求书 4 页 说明书 36 页 附图 1 页

[54] 发明名称

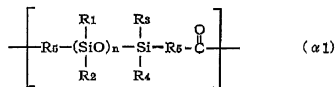
聚碳酸酯树脂组合物

[57] 摘要

本发明的目的在于提供改善了流动性、透明性及耐久性的聚碳酸酯树脂材料。本发明提供一种树脂组合物，其含有聚碳酸酯系树脂(A成分)以及聚碳酸酯低聚体(B成分)，相对于100重量份A成分，B成分为0.1~20重量份，其中，A成分由含有数均聚合度为10~60的聚有机硅氧烷单元的聚碳酸酯-聚有机硅氧烷共聚物(A1成分)组成，或由该A1成分和A1成分以外的聚碳酸酯组成，且100重量%A成分中聚有机硅氧烷单元含量是0.1~20重量%；B成分的平均聚合度为3~15。



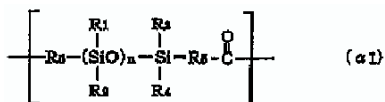
1. 一种树脂组合物,含有作为A成分的聚碳酸酯树脂以及作为B成分的聚碳酸酯低聚体,其中,相对于100重量份的A成分,B成分的含量为0.1~20重量份;A成分由作为A1成分的含有下述通式(α1)表示的聚有机硅氧烷单元的聚碳酸酯-聚有机硅氧烷共聚物组成,或由该A1成分和A1成分以外的聚碳酸酯组成,在100重量%A成分中,聚有机硅氧烷单元的含量为0.1~20重量%;B成分的平均聚合度为3~15,



通式(α1)中,R₁、R₂、R₃及R₄表示碳原子数1~6的烷基或苯基,彼此相同或不同;R₅表示来自脂肪族或芳香族化合物的二价的有机残基;n表示括弧内的单元的重复数,该重复数的平均值是10~60,括弧内的结构单元是两种以上的混合或者是单一结构。

【請求項1】

ポリカーボネート系樹脂(A成分)及びポリカーボネートオリゴマー(B成分)を含み、100重量部A成分に対し、B成分が0.1~20重量部であり、A成分が数平均重合度が10~60のポリ有機シロキサンユニットのポリカーボネート-ポリ有機シロキサンポリマー(A1成分)からなり、又は該A1成分及びA1成分以外のポリカーボネートからなり、且つ100重量%A成分にポリ有機シロキサンユニット含有量が0.1~20重量%であり、B成分の数平均重合度が3~15である樹脂組成物。



式(1)に、R₁、R₂、R₃及びR₄が炭素原子の数1~6のアルキル基又はフェニル基を示し、それぞれ同一でも異なってもよい。R₅が脂肪族又は芳香族化合物の二価の有機残基を示し、nが括弧内のユニットの重複数を示し、該重複数の平均値が10~60であり、括弧内の構造ユニットが2種以上の混合又は単一構造である。

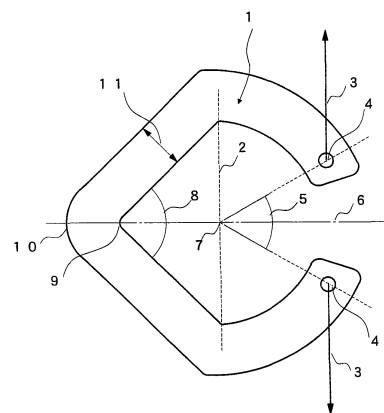


图1