

[19] 中华人民共和国国家知识产权局

[51] Int. Cl.



[12] 发明专利申请公布说明书

[21] 申请号 200910138377.2

F21S 2/00 (2006.01)
F21V 23/00 (2006.01)
H05B 37/02 (2006.01)
G03B 21/14 (2006.01)
F21Y 101/02 (2006.01)

[43] 公开日 2009年10月7日

[11] 公开号 CN 101551071A

[22] 申请日 2005.8.18

[21] 申请号 200910138377.2

分案原申请号 200510090652.X

[30] 优先权

[32] 2004.12.28 [33] JP [31] 2004-378763

[32] 2005.5.9 [33] JP [31] 2005-135502

[71] 申请人 株式会社日立制作所

地址 日本东京

[72] 发明人 小堀智生 大内敏 今长谷太郎

丸山敦

[74] 专利代理机构 北京尚诚知识产权代理有限公司

代理人 龙淳 刘春成

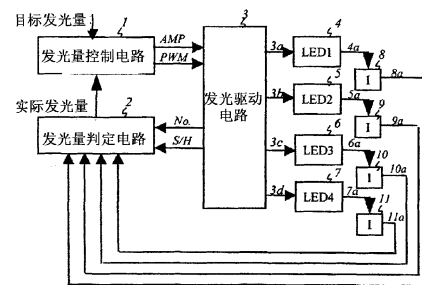
权利要求书 2 页 说明书 10 页 附图 10 页

[54] 发明名称

照明装置和采用该装置的显示装置

[57] 摘要

本发明提供一种照明装置和采用该装置的显示装置，在各自具有至少 1 个发光元件的多组发光元件阵列的驱动电路中，对至少 1 个发光元件阵列以与其他发光元件阵列不同的相位进行脉冲驱动。处理电路，当以不同的相位驱动的至少 1 个发光元件阵列熄灭时，将熄灭了的至少 1 个发光元件阵列作为光接收元件，求出正在发光的其他各发光元件阵列的发光量。进一步，控制电路，根据求得的发光量，控制与发光中的发光元件阵列对应的驱动电路的驱动电平。



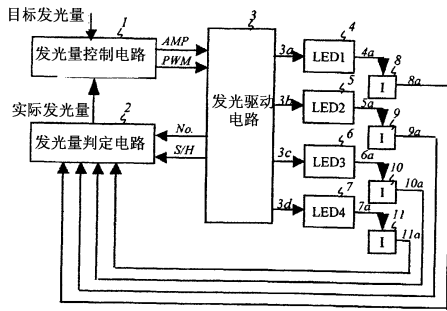


图1

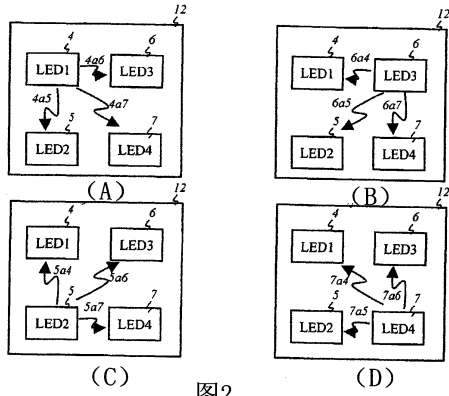


图2

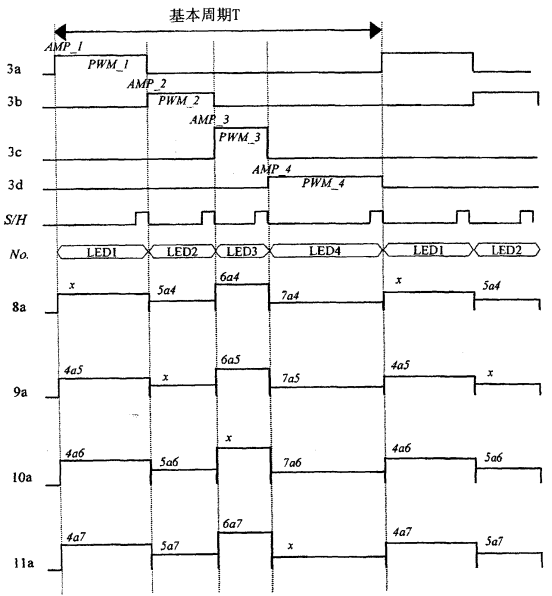


图3

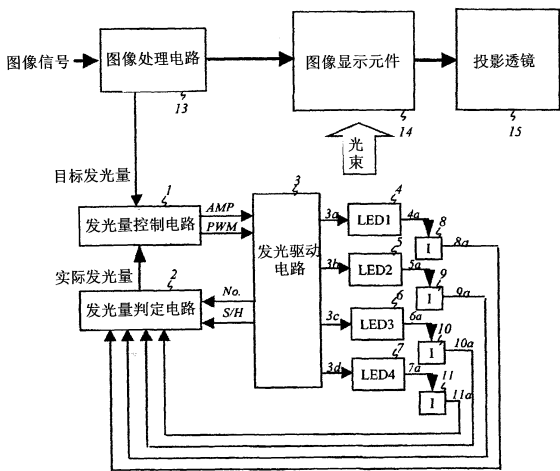


图4

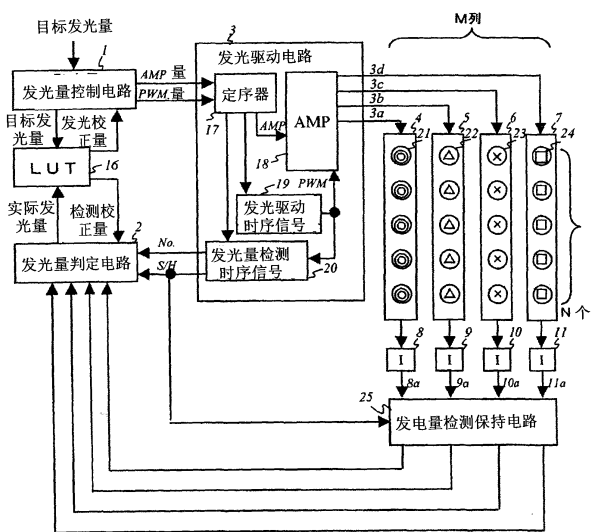


图5

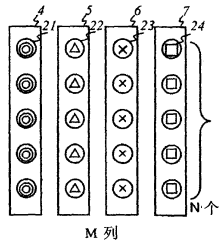


图6

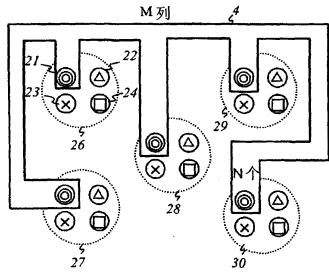


图7

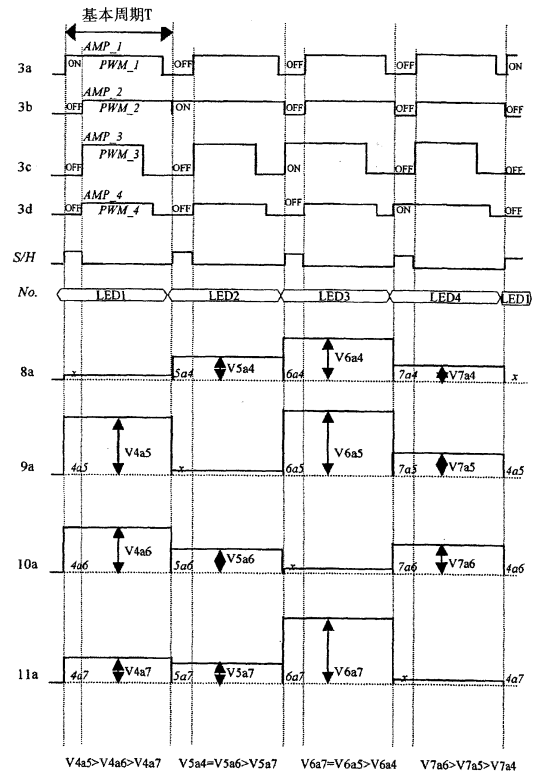


图8

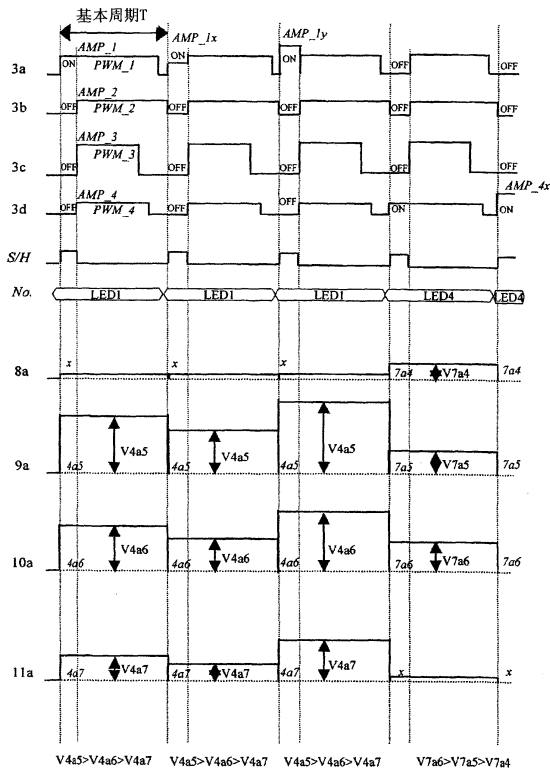


图9

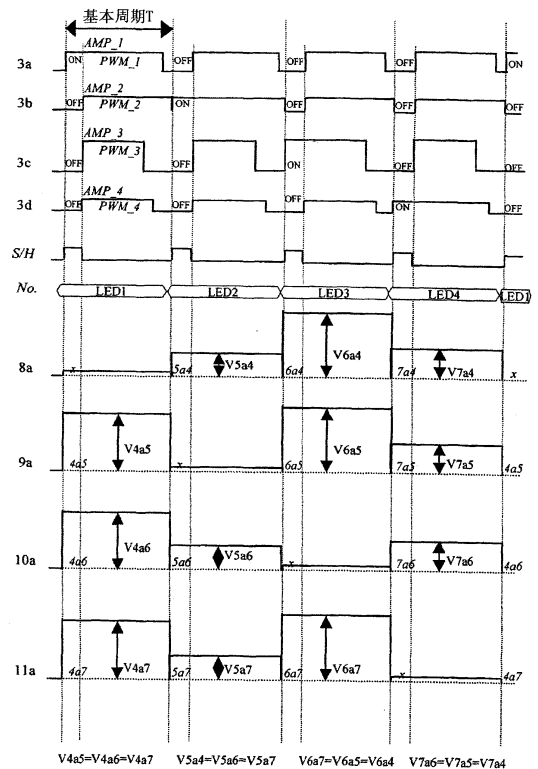


图10

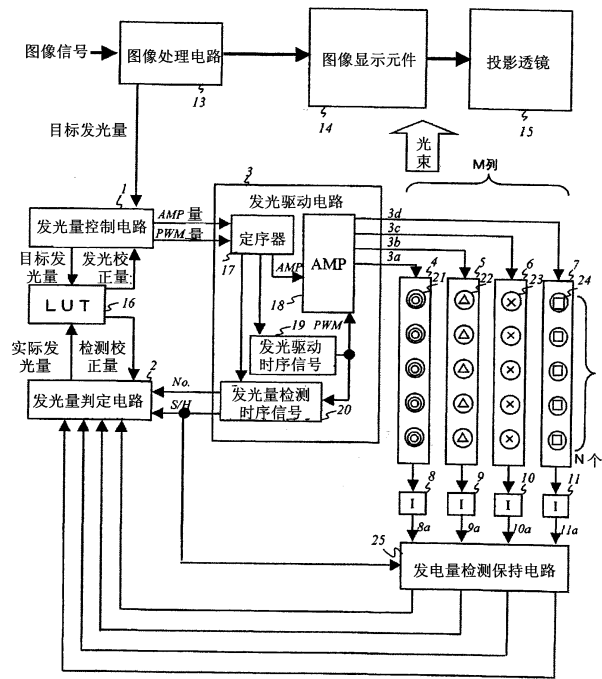


图11

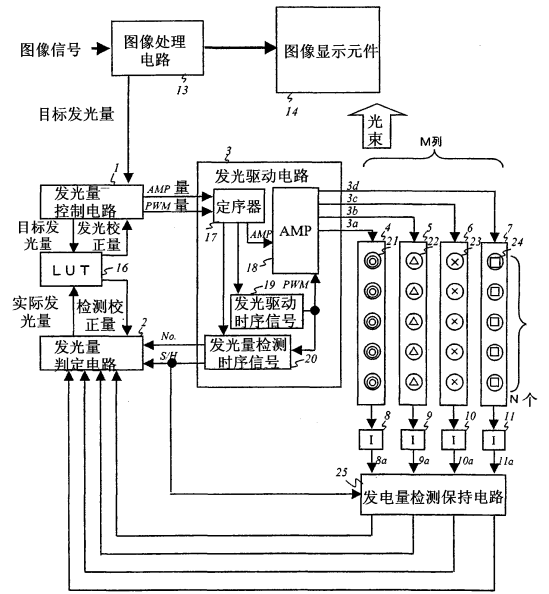


图12