

[19] 中华人民共和国国家知识产权局

[51] Int. Cl.



# [12] 发明专利申请公布说明书

[21] 申请号 200910138377.2

F21S 2/00 (2006.01)  
F21V 23/00 (2006.01)  
H05B 37/02 (2006.01)  
G03B 21/14 (2006.01)  
F21Y 101/02 (2006.01)

[43] 公开日 2009年10月7日

[11] 公开号 CN 101551071A

[22] 申请日 2005.8.18

[21] 申请号 200910138377.2

分案原申请号 200510090652.X

[30] 优先权

[32] 2004.12.28 [33] JP [31] 2004-378763

[32] 2005.5.9 [33] JP [31] 2005-135502

[71] 申请人 株式会社日立制作所

地址 日本东京

[72] 发明人 小堀智生 大内敏 今长谷太郎

丸山敦

[74] 专利代理机构 北京尚诚知识产权代理有限公司

代理人 龙淳 刘春成

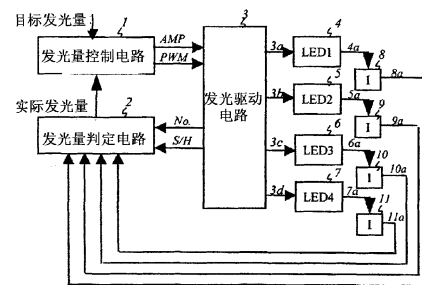
权利要求书 2 页 说明书 10 页 附图 10 页

## [54] 发明名称

照明装置和采用该装置的显示装置

## [57] 摘要

本发明提供一种照明装置和采用该装置的显示装置，在各自具有至少 1 个发光元件的多组发光元件阵列的驱动电路中，对至少 1 个发光元件阵列以与其他发光元件阵列不同的相位进行脉冲驱动。处理电路，当以不同的相位驱动的至少 1 个发光元件阵列熄灭时，将熄灭了的至少 1 个发光元件阵列作为光接收元件，求出正在发光的其他各发光元件阵列的发光量。进一步，控制电路，根据求得的发光量，控制与发光中的发光元件阵列对应的驱动电路的驱动电平。



- 1.一种照明装置,其特征在于,包括:  
多组发光元件阵列,各自具有至少1个发光元件;  
驱动电路,在所述多组发光元件阵列中,对至少1个发光元件阵列以与其他发光元件阵列相位不同的脉冲进行脉冲驱动;  
处理电路,当所述至少1个发光元件阵列熄灭时,将所述至少1个发光元件阵列作为光接收元件,求出所述其他各发光元件阵列的发光量;和  
控制电路,根据所述其他各发光元件阵列的发光量,控制正在发光的所述其他发光元件阵列的驱动电平。
- 2.根据权利要求1所述的照明装置,其特征在于:  
所述处理电路,包括:  
检测电路,检测来自熄灭时的所述发光元件阵列的光电变换输出;  
判定电路,从所述光电变换输出判定所述各发光元件阵列的发光量;  
该判定电路,根据非点亮时的所述发光元件阵列的光电变换输出量、基于配置位置关系的发光分布及预先已知的所述各发光元件阵列的发光特性,判定发光时的所述发光元件阵列的光量。
- 3.根据权利要求1所述的照明装置,其特征在于:  
由所述驱动电路和所述控制电路进行控制,以得到规定的发光量。
- 4.根据权利要求1所述的照明装置,其特征在于:  
所述控制电路,控制所述发光元件阵列的驱动功率。
- 5.根据权利要求1所述的照明装置,其特征在于:  
所述发光元件阵列,具有M(M≥1)组以N(N≥1的整数)个为单位连接了发光元件的发光元件阵列组。
- 6.根据权利要求5所述的照明装置,其特征在于:

2

- 将M组的所述发光元件阵列组分别并联配置M个。
- 7.根据权利要求5所述的照明装置,其特征在于:  
所述发光元件阵列,配置N个从M组的所述发光元件阵列组中每组各选1个发光元件构成的M个发光元件群。
- 8.根据权利要求5所述的照明装置,其特征在于:  
所述发光元件阵列,以M组的各发光元件阵列组为单位,由所述驱动电路和所述控制电路进行发光驱动,并由求取发光量的处理电路检测光接收量。
- 9.根据权利要求8所述的照明装置,其特征在于:  
M组的所述发光元件阵列组中的1组进行发光驱动,其余的M-1组的发光元件阵列组分别检测到达的光接收量,并按规定的时间间隔依次切换所述发光元件阵列组的各组的发光。
- 10.一种显示装置,其特征在于,包括:  
照明装置;  
图像显示元件,根据输入图像信号控制来自所述照明装置的光的透过量或反射量;和  
投影装置,显示来自所述图像显示元件的透射光或反射光;  
所述照明装置,包括:  
多组发光元件阵列,各自具有至少1个发光元件;  
驱动电路,在所述多组发光元件阵列中,对至少1个发光元件阵列以与其他发光元件阵列相位不同的脉冲进行脉冲驱动;  
处理电路,当所述至少1个发光元件阵列熄灭时,将所述至少1个发光元件阵列作为光接收元件,求出所述其他各发光元件阵列的发光量;和  
控制电路,根据所述其他各发光元件阵列的发光量,控制正在发光的所述其他发光元件阵列的驱动电平。

3

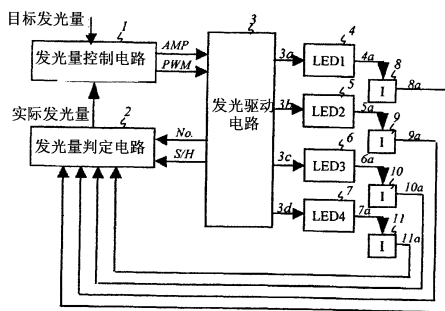


图1

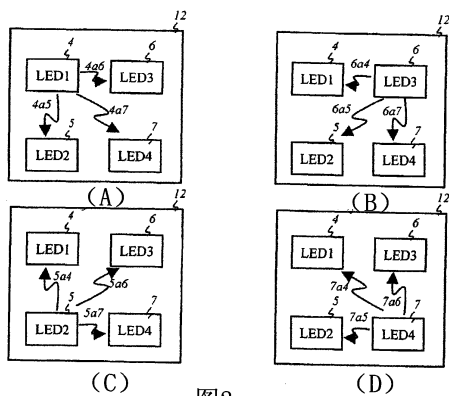


图2

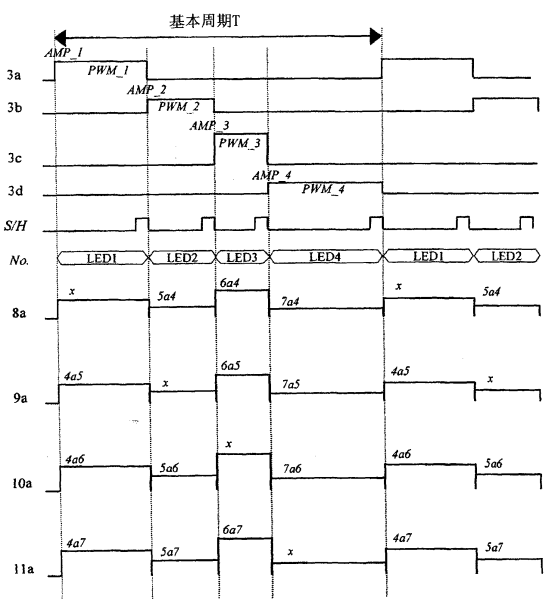


图3

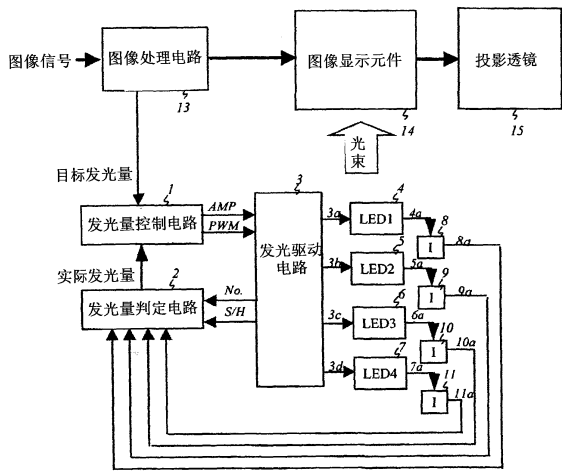


图4

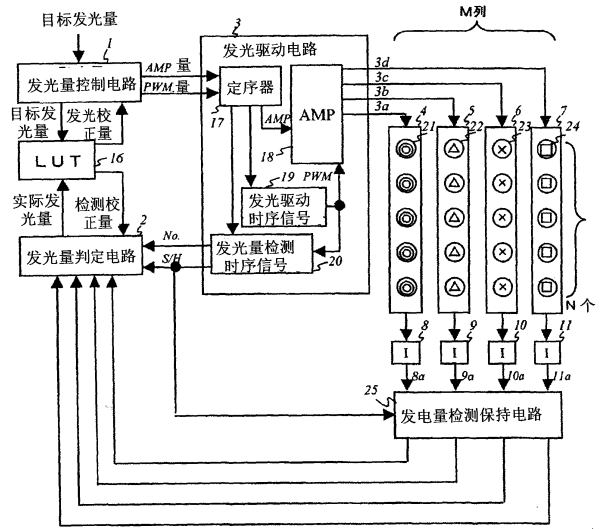


图5

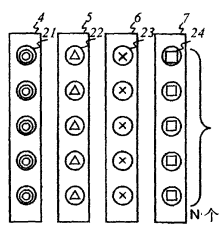


图6

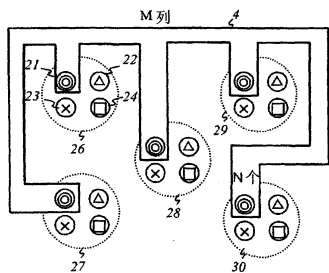


图7

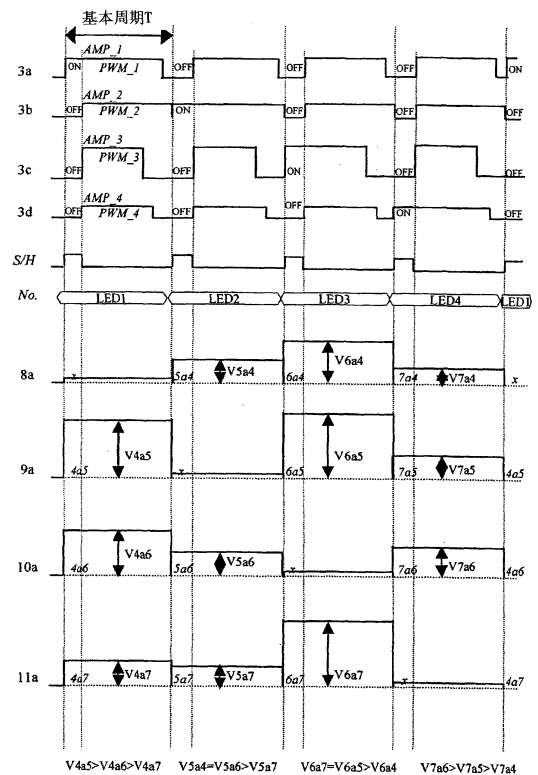


图8

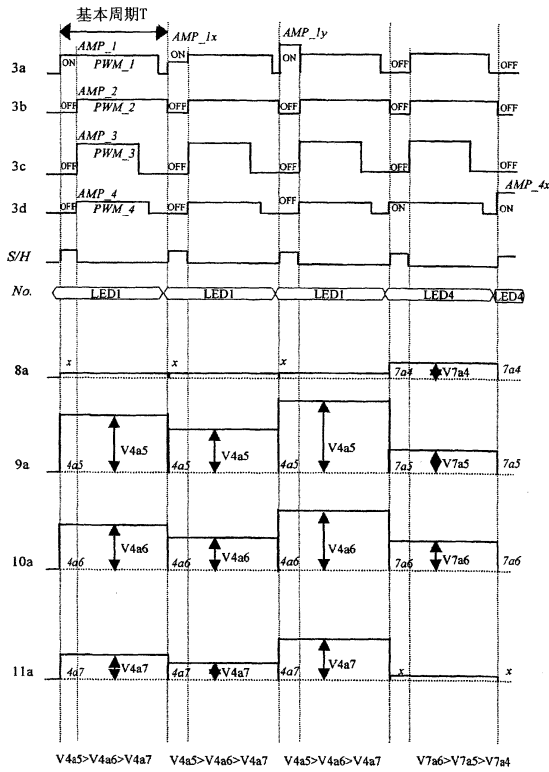


图9

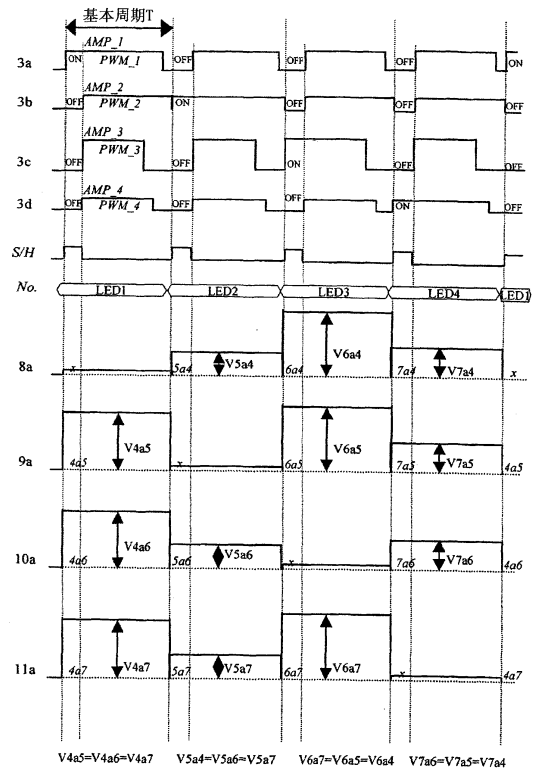


图10

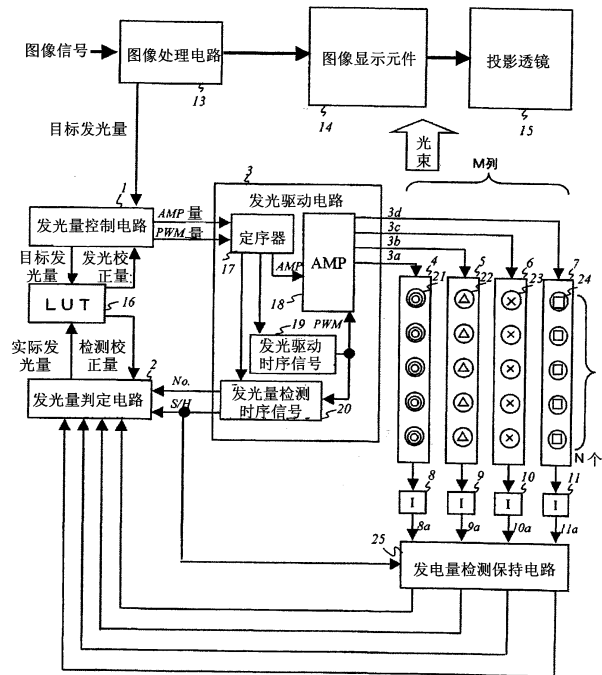


图11

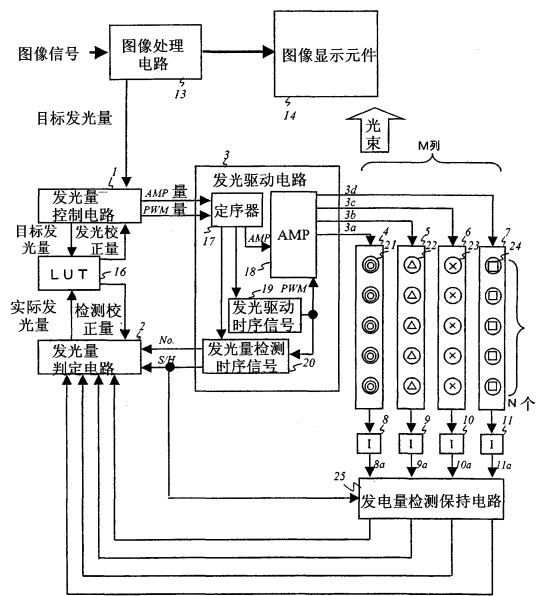


图12